

Allegati Tecnici Obbligatori
(L. 46/90, DM 20-feb-92, Dlb 40/04 e succ. mod.)

Intervento su impianto gas portata termica totale (Q_n)^(*) =32.7.....kW_{tot}

Impresa / Ditta
TERMOIDRAULICA ROSSI di ROSSI PIETRO

Resp. Tecnico / Titolare
ROSSI PIETRO

Sez. I: Riferimenti inerenti alla documentazione.

Quadro A
Dichiarazione di conformità ⁽¹⁾n° 0001/09 Modulo: B D del 02/03/09

Committente **BIANCHI MARIO**

Progetti:
 Progetto impianto gas ⁽²⁾ rif. **Da consegnare per impianti con portata termica maggiore di 50kW**
 Progetto camino/canna fumaria ⁽³⁾ rif. **Da consegnare per impianti: a canna collettiva, a canna collettiva ramificata o per impianti a camino singolo con utilizzatore convogliante più di 35 KW**
 Progetto di prevenzione incendi ⁽⁴⁾ rif. **Da consegnare per impianti con almeno un utilizzatore di portata termica superiore a 116kW**

Quadro B: Dichiarazioni precedenti (5)
 Impianto gas: rif. n° data/...../..... impresa / ditta
 Camino/canna fumaria: rif. n° data/...../..... impresa / ditta

Quadro C ⁽⁶⁾ (facoltativo)
 Progetto impianto gas/camino o canna fumaria esistente/ rif.
 Certificato di prevenzione incendi (CPI) rif.
 Relazione tecnica (DM 13-12-93) rif.
 Allegato II al DM 26/11/98 (UNI 10738) rif.

Somma delle potenzialità degli apparecchi predisposti e di quelli installati

Sez. II: Relazione schematica Quadro A

Impianto gas portata termica totale (Q_n)^(*) =32.7..... kW_{tot}

Tipo di intervento effettuato	<p>Scenario A</p> <input checked="" type="checkbox"/> Nuovo impianto gas <input type="checkbox"/> Modifica impianto gas esistente <input checked="" type="checkbox"/> Installazione/allacciamento di apparecchi gas <input checked="" type="checkbox"/> Installazione di un tratto di tubazione <input checked="" type="checkbox"/> Installazione di un pezzo speciale <input type="checkbox"/> Collegamento degli apparecchi alla canna fumaria <input checked="" type="checkbox"/> Realizzazione delle aperture di ventilazione <input type="checkbox"/> Realizzazione delle aperture di aerazione <input checked="" type="checkbox"/> Camino singolo; <input type="checkbox"/> canna collettiva; <input type="checkbox"/> camino collettivo ramificato <input type="checkbox"/> Altro ⁽⁷⁾	eseguito come :	<p>Scenario B</p> <input checked="" type="checkbox"/> con apparecchi collegati 26.7 kW _{tot} <input checked="" type="checkbox"/> solo predisposizione Q n= 6 kW _{tot} (senza collegamento agli apparecchi con terminali chiusi con tappi avvitati). <input type="checkbox"/> collegamento di <input type="checkbox"/> sostituzione di <input type="checkbox"/> adeguamento alla norma/regola tecnica..... <input type="checkbox"/> altro ⁽⁷⁾ <p>Scenario C</p> <input type="checkbox"/> Esecuzione effettuata in conformità di un progetto <input checked="" type="checkbox"/> Esecuzione e dimensionamento a cura dell'installatore
	<p>Nota: La relazione schematica dell'intervento effettuato può considerarsi esaustiva spuntando in modo sequenziale gli "Scenari A, B, C".</p>		

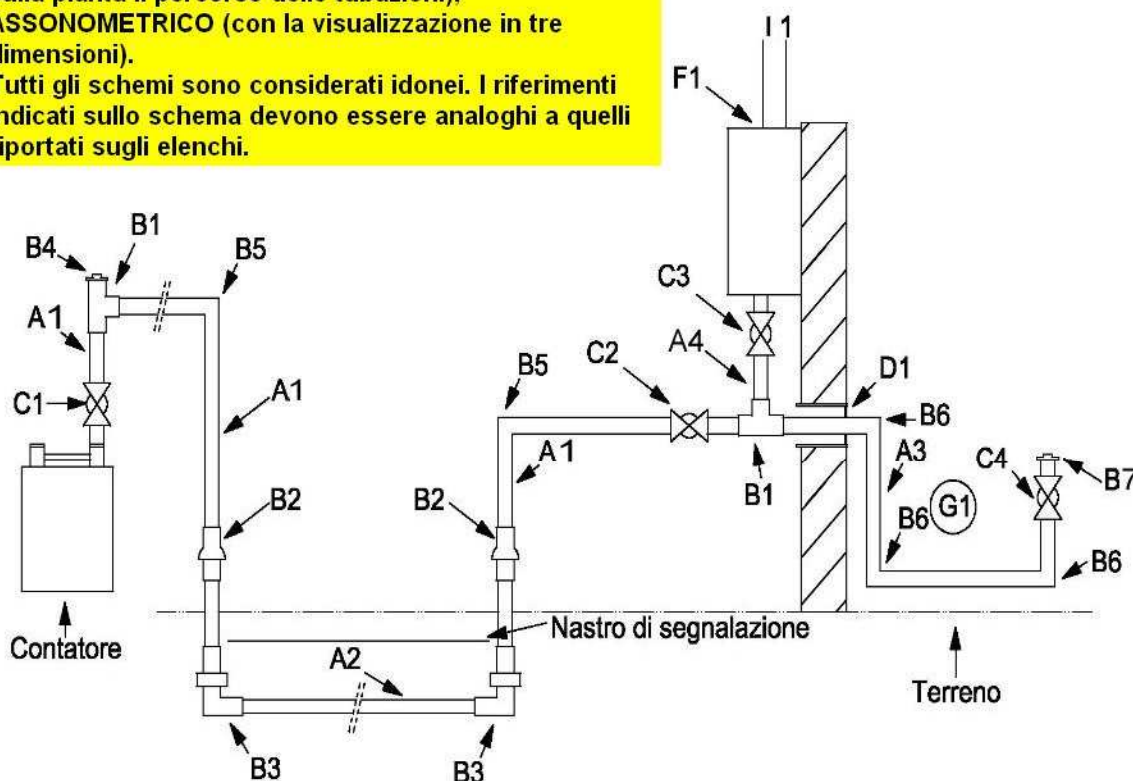
Indicare le attività che sono state eseguite; per i camini indicare la tipologia anche se non è oggetto dell'intervento

Sez. II: Relazione schematica. _ Quadro B

Disegno dell'impianto realizzato⁽⁸⁾. (Nel caso in cui non si realizza il disegno dettagliato dell'intervento tutti i materiali utilizzati devono essere riportati nell'elenco di cui alla sez. III).

Riferimenti a certificati o attestati ecc. sono obbligatori nel caso di utilizzo di materiali non riconducibili alla norma di installazione adottata.

Lo schema d'impianto può essere **TIPOLOGICO** (come quello qui rappresentato), **GEOMETRICO** (riportando sulla pianta il percorso delle tubazioni), **ASSONOMETRICO** (con la visualizzazione in tre dimensioni).
Tutti gli schemi sono considerati idonei. I riferimenti indicati sullo schema devono essere analoghi a quelli riportati sugli elenchi.



Legenda:

- A= Tubo (indicare: materiale, diametro, lunghezza).
- B= Raccordi (gomiti, riduzioni, nipples, manicotti, ecc.).
- C= Rubinetti.
- D= Tubi guaine.
- E= Tubi flessibili per il collegamento agli apparecchi.
- F= Apparecchio a gas.
- G= Apertura di ventilazione
- H= Canale da fumo.
- I= Camino
- L=
- M=
- N=
- O=
- P=
- Q=
- R=
- S=

Sez. III: Tipologia dei prodotti/materiali impiegati. _ Quadro A: apparecchiature

Dichiaro che le apparecchiature installate sono provviste di marcatura CE e predisposte per il tipo di gas utilizzato.

Rif ⁽⁹⁾	Ubicazione	Apparecchio	Tipo	Modello Marca	Portata Termica kW	Tipo di collegamento	Installato/Preesistente/ Installabile	Ventilazione cm ²	Scarico
F1	PARETE P.E.	CALDAIA	C	XXXXX	26,7	RIGIDO	INSTALLATO	—	CAMINO SING.
F2	CUCINA	PIANO COTTURA	B	XXXXX	6	XXXXX	PREDISPOSTO	100	CAPPA A TETTO

Apertura di ventilazione effettiva cm²...100....

nota:
G1

Piani di cottura con dispositivi di controllo della mancanza di fiamma

Apertura di aerazione effettiva cm².....

nota:

Obbligo di utilizzo piani cottura con termocoppia

Eventuali apparecchi in bagno

Canali da fumo

Terminale esterno

Sez. III: Tipologia dei prodotti/materiali impiegati_ Quadro B: materiali e componenti utilizzati.

Dichiaro che i materiali, le tubazioni le giunzioni, i raccordi ed i pezzi speciali utilizzati sono previsti dalla norma di installazione:

UNI 7129/08 ; D.M. 12/04/96; Altro (attestati, marchi e/o certificati di prova ecc.).

Elenco materiali /pezzi speciali ⁽¹⁰⁾. (Da compilare obbligatoriamente in mancanza del disegno e/o nel caso di utilizzo di materiali non riconducibili alla norma di installazione adottata).

Rif ⁽⁹⁾	Ubicazione	Componente	Materiale	Quantità n°	Diametro mm	Lunghezza m	installazione	Attestati/ marchi / certificati di prova ⁽¹¹⁾ (obblig. per materiali non previsti dalla norma inst.)
C1	CONTATORE	VALVOLA	ACCIAIO	1	1"	-	VISTA FILETTATO	
A1	ESTERNO	TUBO	ACCIAIO	-	1"	12	VISTA FILETTATO	
B1	ESTERNO	TEE	ACCIAIO	2	1"/16/14	-	VISTA FILETTATO	Indicare la posizione (vista, sottotraccia, interrato) e il tipo di giunzione (saldato, filettato, a pressato)
B4	ESTERNO	TAPPO	ACCIAIO	1	14	-	VISTA FILETTATO	
B5	ESTERNO	GOMITO	ACCIAIO	2	1"	-	VISTA FILETTATO	
B2	ESTERNO	GIUNTO DIEL.		2	-	-	VISTA FILETTATO	
B3	ESTERNO	GIUNTO DI TRANS.	PE / ACCIAIO	2	1"/32	-	INTERRATO	
A2	ESTERNO	TUBO	POLIETILENE	-	32	6	INTERRATO	
C2	ESTERNO	VALVOLA INT. GEN.	ACCIAIO	1	1"	-	VISTA FILETTATO	
C3	ESTERNO	VALVOLA CALDAIA	ACCIAIO	1	16	-	VISTA FILETTATO	
A4	ESTERNO	TUBO	RAME	-	16	0,2	VISTA SALDATO	Segnare la guaina per attraversamento parete perimetrale esterna
D1	PARETE P.E.	GUAINA	ACCIAIO	1	1"	0,4	VISTA FILETTATO	
B6	CUCINA	GOMITO	RAME	3	14	-	VISTA SALDATO	
A3	CUCINA	TUBO	RAME	-	14	2,3	VISTA SALDATO	
C4	CUCINA	VALVOLA P. COTT.	ACCIAIO	1	14	-	VISTA FILETTATO	
B7	CUCINA	TAPPO	ACCIAIO	1	14	-	VISTA FILETTATO	
Segnare il tappo nel caso di una predisposizione								

Note:

Sez. IV: Verifica della tenuta/ collaudo ⁽¹²⁾

Prova di pressione compresa tra 100 e 150mBar per un tempo non inferiore a 15'+15'

Dichiaro di aver effettuato con esito positivo la prova di

tenuta delle tubazioni gas a 100 mbar per 15'+15' ; tenuta camino/canna fumaria a

Note:

Data della compilazione 02 / 03 / 09 ;

Segnare sempre la data di compilazione degli allegati

Il Responsabile tecnico : firma:

Timbro
Va riportato il timbro dell'impresa esecutrice

Il Committente (per presa visione): firma: